



GIANFRANCO BASTI

**LOGICA II:
LOGICHE MODALI
E INTENSIONALI**

**Parte IV:
Cenni di logica modale e di logiche intensionali**

Roma 2008

14. ESTENSIONI MODALI DEL CALCOLO PROPOSIZIONALE

14.1. Principali modelli di calcolo modale [GA2, pp. 65ss.]

- Le logiche modali sono estensioni della logica classica con conseguenze sia sul piano **sintattico** che **semantico**.
- Mentre
 - Sul **piano semantico** le logiche modali sono estensioni della semantica classica che mantengono il **principio della bivalenza** (vero/falso) ma **non** quello della **vero-funzionalità** (la verità/falsità delle proposizioni composte **non** dipende da quella delle proposizioni elementari componenti),

- Sul **piano sintattico** le logiche modali sono estensioni sintattiche della logica classica perché ne inglobano **i segni del linguaggio** (= alfabeto) e le **regole del calcolo** (=regole di deduzione).
- Conveniamo così di indicare con **m** un qualsiasi **calcolo modale**.

14.1.1. Cenni di sintassi della logica modale

- Tutti i calcoli modali presentano lo stesso linguaggio $L(\mathbf{m}) = \langle A(\mathbf{m}), F(\mathbf{m}) \rangle$, dove $L(\mathbf{m})$ è il linguaggio formale del calcolo modale, $A(\mathbf{m})$ è l'alfabeto del calcolo modale, $F(\mathbf{m})$ sono le regole di formazione di proposizioni del calcolo modale.
- $A(\mathbf{m}) = \langle A(\mathbf{k}) + \Box \rangle A(\mathbf{k})$ è l'alfabeto del calcolo proposizionale, e \Box è il segno della **necessità**.
- $F(\mathbf{m}) = \langle F(\mathbf{k}) + F(\Box) \rangle$ dove $F(\mathbf{k})$ sono le regole di formazione di proposizioni del calcolo proposizionale e $F(\Box)$ è **la regola di formazione per formule necessitate**:

$$F(\Box) := \alpha \text{ è una formula} \Rightarrow \Box\alpha \text{ è una formula}$$
- Introduzione dell'**operatore di possibilità** \Diamond mediante la seguente definizione:

$$\diamond\alpha := \neg\Box\neg\alpha$$

- Un calcolo **m** si ottiene aggiungendo le **regole caratteristiche di deduzione di m** **D(m)** a **L(m)**. **D(m)** è costituito dalle regole del calcolo classico **D(k)** più le regole tipiche del calcolo modale.
- **Regola fondamentale** comune a tutti i calcoli **m** è la seguente:
Regola di necessitazione (N):

$$(X \rightarrow \alpha) \Rightarrow (\Box X \rightarrow \Box \alpha)$$

Ove con $\Box X$ si intende l'insieme di tutte le necessitazioni delle formule appartenenti ad un linguaggio X , inteso come un insieme di formule.

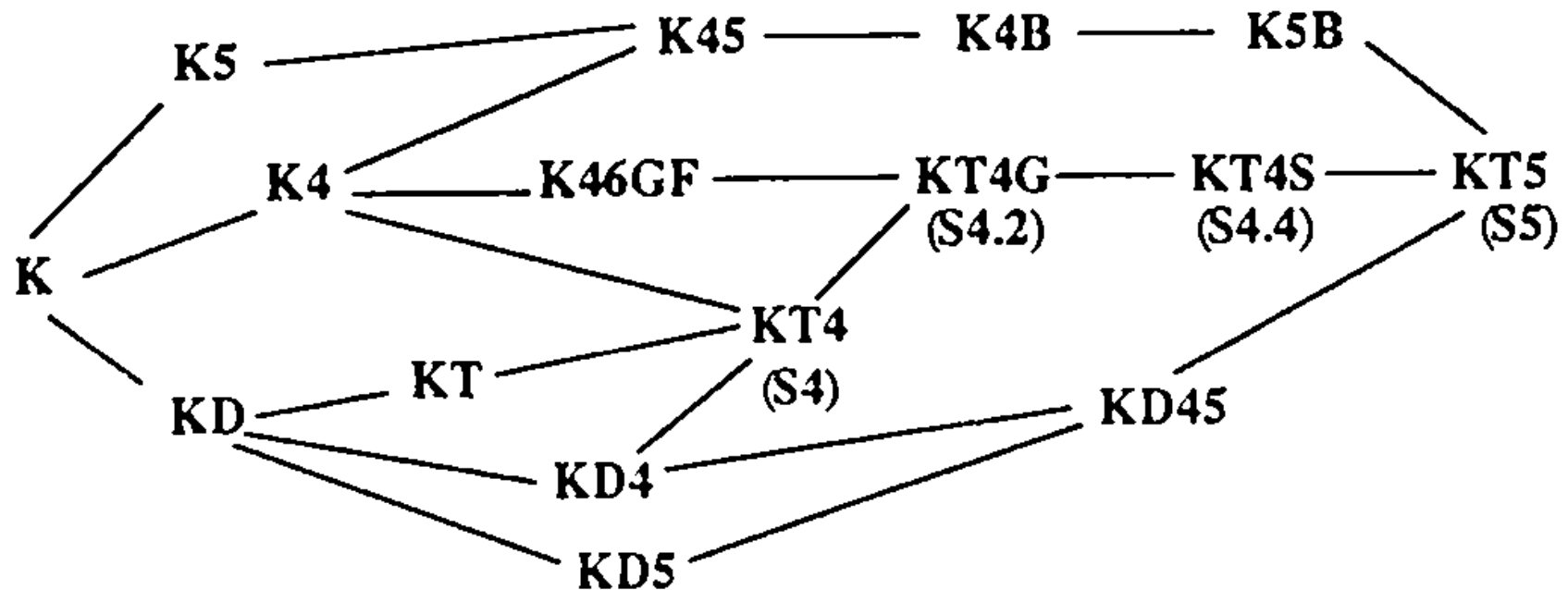
- In virtù di **N** tutti i suddetti calcoli modali sono detti **normali**.
- Vi sono poi **regole specifiche** per ogni singolo calcolo modale. Poiché sono tutte regole a zero premesse e zero assunzioni, saranno denominate più propriamente come **assiomi**.
- I principali assiomi dei calcoli modali sono i seguenti:

D: $\Box\alpha \rightarrow \Diamond\alpha$
T: $\Box\alpha \rightarrow \alpha$
4: $\Box\alpha \rightarrow \Box\Box\alpha$
5: $\Diamond\alpha \rightarrow \Box\Diamond\alpha$
6: $\Box(\Box\alpha \rightarrow \alpha)$
B: $\alpha \rightarrow \Box\Diamond\alpha$
F: $\Box\alpha \rightarrow \Diamond\Box\alpha$
G: $\Diamond\Box\alpha \rightarrow \Box\Diamond\alpha$
S: $\alpha \rightarrow (\Diamond\Box\alpha \rightarrow \Box\alpha)$

- I calcoli modali che si possono ottenere combinando in modo opportuno gli assiomi sopra elencati sono molteplici. A noi interessano per il momento solo alcuni, mediante i quali è possibile definire i **seguenti sistemi formali di logica modale**, con il sistema **K** come il più fondamentale in quanto costituito dalle regole **D(k) + N**:

K con $D(K) = D(k) + N$
KD con $D(KD) = D(K) + D$
KT con $D(KT) = D(K) + T$
 (designato anche con **T**)
K4 con $D(K4) = D(K) + 4$
K5 con $D(K5) = D(K) + 5$
K45 con $D(K45) = D(K4) + 5$
K4B con $D(K4B) = D(K4) + B$
K5B con $D(K5B) = D(K5) + B$
K46GF con $D(K46GF) = D(K4) + 6 + G + F$
KT4 con $D(KT4) = D(KT) + 4$
 (designato anche con **S4**)
KT4G con $D(KT4G) = D(KT4) + G$
 (designato anche con **S4.2**)
KT4S con $D(KT4S) = D(KT4) + S$
 (designato anche con **S4.4**)
KT5 con $D(KT5) = D(KT) + 5$
 (designato anche con **S5**)
KD4 con $D(KD4) = D(KD) + 4$
 (designato anche con **S4 deontico**)
KD5 con $D(KD5) = D(KD) + 5$
KD45 con $D(KD45) = D(KD5) + 4$
 (designato anche con **S5 deontico**)

- Tra i calcoli così introdotti esistono dei precisi rapporti di inclusione schematizzabili (senza pretesa di completezza) nel seguente grafico:



Ove i tratti che collegano i vari sistemi significano i rapporti di inclusione dei sistemi che stanno a destra nei confronti con quelli loro connessi sulla sinistra.

- Il significato molto astratto di questi sistemi formali di logica modale diventerà molto più comprensibile quando di questi sistemi forniremo delle **interpretazioni** per costruire le **varie teorie logiche intensionali**, aletiche (logiche, ontologiche, metafisiche), deontiche, epistemiche, intenzionali, etc.
 - A tale proposito vedremo che i sistemi formali più significativi per noi saranno solo **KT5 (S5)** che fornisce la struttura logica, sintattico-semantica, di qualsiasi **teoria metafisica**; **KT4 (S4)** che fornisce la la struttura sintattico-semantica di qualsiasi teoria di **ontologia fisica**; **KD45** forse il più versatile di tutti, che può fornire la struttura logica, sintattico-semantica, sia di **teorie di logica epistemica**, che di **teorie di logica deontica (KD45 come S5 deontico)**; ma anche di una **teoria metafisica (KD45 come S5 ontico)** particolare quale quella della partecipazione tommasiana dello **essere come atto** (Cfr. 14.3.2.6 slide 305). In tal caso, **KD45** può essere definito anche come **S5 secondario**, in quanto la struttura di **S5** è contenuta in essa come struttura fondata su una particolare relazione causale, quella di “partecipazione dello essere” appunto.

- In ogni caso, semantiche intensionali a parte, alcuni rapporti di inclusione sono immediati. P.es. **KD** \supset **K**. Altri invece non lo sono come:

1. **KT** \supset **KD**

2. **KT5** \supset **K5B**

3. **K5B** \supset **K4B**

4. **KT5** \supset **KT4S**

5. **KT5** \supset **KD45**

6. **K4B** \supset **K45**

7. **KT4G** \supset **K46GF**

8. **KT4S** \supset **KT4G**

14.2. Principali interpretazioni intensionali degli operatori modali

14.2.1. Necessità e verità nelle logiche estensionali e intensionali

- Abbiamo già detto che la principale differenza semantica fra il calcolo proposizionale classico **k** e le interpretazioni intensionali del calcolo proposizionale modale **m** consiste nel diverso trattamento delle nozioni semantiche di **verità** e **significato**, rispettivamente **estensionali** e **intensionali**, nei due calcoli \rightarrow :

1. \rightarrow **Connettivi Vero-Funzionali o Estensionali di k**: (secondo Frege: **estensione** = **significato** = **valore di verità** di una proposizione), così definiti in quanto interpretati come funzioni (mono-, bi- o n-argomentali) definite su valori di verità (ovvero: a ogni connettivo corrisponde bi-univocamente una tavola di verità) \rightarrow valore di verità di una proposizione complessa può essere determinato attraverso la sola conoscenza del valore di verità delle proposizioni semplici componenti.

2. → **Connettivi Non Vero-Funzionali o Intensionali di m** (secondo Frege: **intensione = senso** di una proposizione) → interpretazioni non vero-funzionali della verità V di una proposizione p .

➤ P. es. «Cesare scrisse il De Bello Gallico **mentre** combatteva contro i Galli»
(logiche temporali);

«**E' obbligatorio che** i cittadini paghino le tasse» (logiche deontiche)

➤ **Valore di verità del connettivo** \neq valore di verità delle proposizioni componenti.

➤ **Per determinare il valore di verità 1/0** della proposizione complessa è necessario conoscere il senso (temporale, giuridico, fisico, matematico) delle proposizioni componenti e della loro combinazione.

- Per questo, per ciascun contesto modale e per $i(l)$ relativi(o) connettivi(o) intensionale, definiremo anche formalmente le rispettive **condizioni formali di verità** delle proposizioni intensionali argomento del connettivo (operatore) intensionale medesimo.

14.2.2. Contesti modali aletici (logici e ontici (fisici e metafisici))

- Sono quelli delle **logiche descrittive di stati di cose**, che possono essere quelli della logica o dell'ontologia (delle scienze naturali e della metafisica):

P. es. «**È necessario che i viventi muoiano**» (contesto ontico, dell'ontologia biologica),

In simboli: $\Box p$ “E' necessario che p ”

- Per determinare il valore di verità V (1/0) di $\Box p$ non è sufficiente conoscere il valore di verità di p ma devo sapere, nel caso dell'esempio, che la morte è **proprietà necessaria degli organismi viventi**, cioè è legata costitutivamente alla loro natura. E', cioè, una proprietà **essenziale** dei viventi, in tutti i mondi possibili, sia in quelli(o) in cui esistono **attualmente**, come il mondo in cui viviamo, sia in quelli dove esistevano (o esisteranno) solo **potenzialmente** nelle cause fisiche in grado di produrli (cioè, se vi esistessero sarebbero comunque mortali).

14.2.2.1. *Definizione di verità dell'operatore di necessità*

- $\Box p \leftrightarrow 1$ se e solo se $p \leftrightarrow 1$ in tutti i mondi possibili.

14.2.2.2. Operatore aletico di possibilità (potenzialità in ontologia)

- «È possibile che p ». In simboli: $\diamond p$
- L'operatore di possibilità è **definibile tramite l'operatore di necessità**:
 $\diamond p := \neg \Box \neg p$

14.2.2.3. Definizione di verità dell'operatore di possibilità/contingenza

- $\diamond p \leftrightarrow 1$ se e solo se $p \leftrightarrow 1$ in **qualche** mondo possibile

14.2.2.4. Principio di riflessività per l'operatore di necessità aletico

$$\Box p \rightarrow p$$

- Grazie alla definizione di verità per formule necessitate possiamo affermare la verità di tale principio. Se infatti $\Box p$ è vera **sse p è vera in tutti i mondi possibili**, allora $\Box p \rightarrow p$ è **vero** in quanto all'insieme di tutti i mondi possibili **appartiene anche il mondo attuale**.

- P.es., nell'ontologia fisica, se la legge di gravità è vera in tutti i mondi possibili, è evidente che se p descrive la caduta di un grave qui sulla terra, esso segua attualmente la legge di gravità.
- Si tenga presente che questo principio di riflessività, costituisce il contenuto dell'assioma **T** che allora sarà l'assioma tipico di tutte le **logiche aletiche** sia in logica che in ontologia (ontologie speciali, ontologia generale, metafisica).
- Infatti, i contesti **aletici** possono essere sia **logici** (necessità/possibilità determinata da **leggi**), sia **ontici**, fisici e metafisici (necessità/contingenza determinata da **cause**)
 → per distinguere i due usi degli operatori modali nei due contesti, è invalso, soprattutto in **ontologia formale**, associare agli operatori suddetti un indice C ($\Box^C p / \Diamond^C p$) che indichi che li si sta usando, aleticamente, in **contesto causale**, ontico (fisico/metafisico) e non logico.
- → L'assioma **T** interpretato ontologicamente è dunque una formalizzazione del principio di **causalità efficiente** proprio dell'ontologia/metafisica aristotelica.

14.2.3. Contesti deontici

- Riguardano l'ordine ideale del **dover essere**, in quanto distinto dall'ordine ontico (fisico e metafisico) dell'**essere**.
- P.es.: «È obbligatorio che i cittadini paghino le tasse». In simboli: **Op**

14.2.3.1. Definizione di verità di una obbligazione

- **Op** \leftrightarrow 1 se e solo se $p \leftrightarrow$ 1 in tutti i mondi possibili che si possono considerare **idealmente buoni** (rispetto a qualche ordinamento di valori o **assiologico**).

14.2.3.2. Operatore deontico di permesso

- Esistono anche altri operatori deontici come l'**operatore del permesso (P)**, definibile tramite l'operatore d'obbligo. Ovvero, l'operatore del permesso sta all'operatore dell'obbligo come la possibilità sta alla necessità nelle logiche aletiche \rightarrow
- **Pp** := $\neg \mathbf{O} \neg p$

14.2.3.3. Operatore di ottimalità (O_t):

- Il concetto di ordinamento assiologico (alla base della costituzione dei cosiddetti mondi buoni) è **multivoco**. Perciò gli ordinamenti assiologici (sistemi di valori) si differenziano tra loro non solo **per contenuto** ma anche **per tipologia**:
 1. **Ordinamenti soggettivi** = ordinamenti costituiti dalle preferenze del soggetto
 2. **Ordinamenti oggettivi** = ordinamenti dei valori a cui il soggetto è tenuto ad attenersi.
- Perciò è possibile caratterizzare anche il caso specifico dell'ordinamento delle **preferenze del soggetto *in situazione*** = quell'ordine di preferenze del soggetto che – indipendentemente dalla conformità dell'ordinamento assiologico oggettivo o ad ordini preferenziali del soggetto in altre situazioni – è **capace di muoverlo all'azione** e, se non ci sono **impedimenti esterni**, condurlo effettivamente al compimento di questa azione.
- Quindi: «È obbligatorio» (O_p) diventa «È ottimale» ($O_t(x,p)$) [operatore a due argomenti: uno per il soggetto dell'azione x , l'altro per la variabile proposizionale p].

14.2.3.4. *Definizione di verità dell'operatore di ottimalità*:

$O_t(x,p) \leftrightarrow 1$ se e solo se $p \leftrightarrow 1$ in tutti i mondi buoni (rispetto all'ordinamento preferenziale in situazione del soggetto x)

14.2.3.5. *Principio di riflessività deontica*

- E' evidente che il principio di riflessività deontica non può valere se l'obbligazione sarà espressa nei termini di **O**:

$$Op \not\rightarrow p$$

- Infatti, per definizione, $Op \leftrightarrow 1$ rispetto a un sotto-insieme di mondi possibili **idealmente buoni** in cui il mondo attuale non è incluso, altrimenti i “i mondi buoni” non sarebbero “ideali”, ma “reali”.
- In altri termini, l'ordine dell' “essere”, non è quello del “dover essere”, altrimenti $\Box_{cp} = Op$, identificheremmo ordine fisico e ordine morale, cadremmo cioè nel **determinismo metafisico**¹.
- Se invece intendiamo l'operatore dell'obbligo nel senso **dell'operatore dell'ottimalità O_t** , allora può valere il seguente principio di riflessività deontica:

$$(\mathbf{O}_t(x,p) \wedge c_a \wedge c_{ni}) \rightarrow p$$

Dove c_a = **condizione di accettazione** dell'ordinamento preferenziale in questione e c_{ni} = **condizione di non impedimento**.

- Infatti, se un'azione appare ottimale a un certo agente, se esso (che allora è un “egli”) **consapevolmente l'accetta e non ci sono cause impiedenti** (si realizza cioè la condizione della cosiddetta “libertà negativa”, o “assenza di costrizioni”) a che egli la realizzi, allora l'azione è prodotta.
- E' chiaro perciò che si deve trattare di un **agente consapevole libero** — capace di realizzare cioè anche la seconda condizione della libertà, quella “positiva” dell' “autodeterminazione ad agire in vista di scopi”, ovvero di “fini consapevoli”.
- In altri termini, perché il mondo dei fini abbia a che fare col mondo reale, occorre incorporarlo nell'azione di qualche **soggetto consapevole** → Cfr. l'affermazione propria dell'aristotelismo che la **causalità finale** è realmente distinta dalle altre cause (in particolare, non si riduce alla semplice **causalità formale**) solo nell'ordine **intenzionale**, ma mai nell'ordine fisico [vs. confusione fra causalità efficiente e finale, tipiche di tutte le metafisiche neoplatoniche (p.es., Plotino) e dei loro succedanei an-

che moderni (vitalismo, principio antropico “forte”, *intelligent design*, etc.) = ragione della loro intima **inconsistenza**]².

- → **Principio di riflessività deontica** per l'operatore \mathbf{O}_t = formalizzazione modale del principio di **causalità finale** delle ontologie aristoteliche, ontologia tommasiana inclusa.

14.2.4. Contesti epistemici

- A differenza dei precedenti contesti logici intensionali, i contesti **epistemici** non riguardano il “pensiero pensato” ma il “pensiero pensante”, o più propriamente **l'ordine del conoscere**.

14.2.4.1. Operatore di credenza

- P. es.: «Giovanni crede che il libro sia suo». In simboli: $\mathbf{C}(x,p)$, che indica una particolare relazione intensionale bi-argomentale tra agenti consapevoli e proposizioni.
- → Diverse forme di **credenza** (*belief*):
 1. **Deboli** («presumere», «opinare»), *opinione, doca*

2. **Forti** («tenere per vero», «essere convinto»), *fede, pi&stij*

14.2.4.2. Definizione di verità dell'operatore di credenza:

- Per caratterizzare la definizione dell'operatore di credenza attraverso la **semantica dei mondi possibili**, bisogna interpretare questi mondi possibili come **rappresentazioni diverse della medesima realtà** da parte di un generico soggetto consapevole x :

$C(x,p) \leftrightarrow 1$, se e solo se $p \leftrightarrow 1$ in tutte le rappresentazioni del mondo ammesse da x .

- Anche se non necessariamente questo insieme di rappresentazioni è **fondato**, è **logicamente vero**. Per esserlo dovrebbe necessariamente includere anche la **relazione di fondazione** con il “mondo attuale” (realtà).

14.2.4.3. Operatore del sapere

Es. «Giovanni sa che il libro è suo». In simboli: $S(x,p)$

14.2.4.4. *Definizione di verità dell'operatore del sapere*

- $S(x,p) \leftrightarrow 1$ se e solo se $p \leftrightarrow 1$ in tutte le rappresentazioni **fondate** del mondo ammesse da x (sotto la clausola cioè che il mondo attuale appartenga all'insieme di tali mondi, perché in **relazione di fondazione** con questo insieme rappresentazioni)³



[→ La definizione di verità di $S(x,p)$ si ottiene da quella dell'operatore di credenza $C(x,p)$ ponendo questa specifica clausola]

14.2.4.5. *Principio di riflessività epistemica*

- È evidente che il principio non valga per l'operatore di credenza $C(x,p)$ dal momento che **essere convinti di certe rappresentazioni del mondo attuale** non assicura che queste rappresentazioni siano **(onto-)logicamente vere**, ovvero **fondate** sul “mondo attuale”⁴.

$$C(x, p) \not\rightarrow p$$

- Viceversa, il principio vale rispetto all'operatore di sapere $S(x,p)$, in quanto “sapere qualcosa” rispetto al mondo, per la definizione della verità associata all'operatore

del sapere, implica che il contenuto del sapere sia anche (**onto-**) **logicamente vero**, ovvero **fondato** sul mondo attuale [cfr. la contrapposizione parmenideo-platonica fra *doxa-episthμη*]:

$$S(x,p) \rightarrow p$$

14.2.5. Contesti intenzionali

- Nei contesti intenzionali, il riferimento è chiaramente alla **volontà** ma non direttamente come facoltà che determina l'esecuzione di determinate azioni, quanto come componente della coscienza pratica che determina il **contenuto** di determinate azioni che si vogliono compiere, appunto **consapevolmente** e dunque **responsabilmente** (=coscienza intenzionale, coscienza morale).

14.2.5.1. Operatore del volere

- P.es.: «*x* vuole che *p*». In simboli: $V(x,p)$
Dove V è un operatore bi-argomentale con primo argomento costituito dal soggetto di volizione e con secondo costituito dal contenuto della volizione.

14.2.5.2. *Definizione di verità per l'operatore del volere*

- Proprio perché con l'intenzionalità abbiamo a che fare non direttamente col volere, ma con la **consapevolezza del volere**, si preferisce una sua definizione attraverso l'operatore di **ottimalità** posto entro il raggio di azione di un operatore di **credenza**.
- Un contesto intenzionale nasce infatti dall'inserimento di un particolare contesto deontico – quello dell'**ottimalità** – entro **il contesto delle credenze** del soggetto, quindi:

$$V(x,p) \Leftrightarrow C(x, O_t(x,p))$$

- Di qui la definizione di verità per l'operatore del volere, che risulta assorbita in quella per l'operatore di ottimalità:
 $V(x,p) \leftrightarrow 1$ se e solo se $p \leftrightarrow 1$ in tutti i mondi buoni (rispetto all'ordinamento di valori del soggetto x).
- In altri termini consideriamo la volizione intenzionale come **convinzione di ottimalità**: non è possibile volere intenzionalmente qualcosa che, in fin dei conti, non si giudica ottimale rispetto alle proprie preferenze, al proprio sistema di valori.

14.2.5.3. *Principio di riflessività intenzionale*

$$V(x,p) \wedge c_{ni} \rightarrow p$$

- La condizione di accettazione c_a è ora assorbita dall'operatore di credenza che comparirebbe nella scrittura alternativa dell'operatore del volere mediante l'operatore di credenza sopra introdotta.
- **Caso notevole** del principio di riflessività intenzionale è quello della riflessività del **sapere intenzionale**, ovvero del sapere in quanto determinato da un atto di volizione intenzionale che conduce alla formulazione di una proposizione vera mediante il principio di riflessività applicato all'operatore **S** (Tommaso: *voluntas vult intellectum intelligere* “è la volontà che vuole che l'intelletto sappia”).
- A questo scopo, innanzitutto, ri-esplicitiamo l'operatore di volere applicato al sapere V_S (“volontà di sapere” o “voglia di capire”) nei termini di quello della **convinzione di ottimalità**, dandogli per argomento il sapere fondato, il che esplicita la nozione tommasiana dell'atto intellettivo come atto intenzionale (della volontà) che ha come fine il *verum intellegibile*, il **vero onto-logicamente fondato** in quanto attingibile da un intelletto come il nostro (verità come adeguazione alla realtà):

$$V_S(x,p) \Leftrightarrow C(x, O_t(x, S(x, p)))$$

- Ciò che una formulazione del genere consente di evidenziare mediante una siffatta struttura logica del rapporto volontà-intelletto **dell'atto cognitivo** sono due cose:
 1. Innanzitutto, laddove la definizione di verità dell'operatore del volere generico, era assorbita nell'ambito deontico di quella dell'operatore di ottimalità \mathbf{O}_t , nel caso dell'operatore di volontà applicato al sapere la sua definizione di verità viene assorbita nell'ambito epistemico di quella dell'operatore di sapere fondato \mathbf{S} . In altri termini, il “voler sapere” è condizione necessaria, ma non sufficiente del “sapere”.
 2. Secondariamente, il fatto che ciò che viene posto in evidenza è l'operatore di convinzione \mathbf{C} , esplicita che la ricerca della verità richiede delle forti convinzioni riguardo la sua “bontà”, per le intrinseche difficoltà che richiede l'adeguazione alla realtà, che, ricordiamolo, è la definizione di verità che soddisfa l'operatore \mathbf{S} .
- Cosicché la **convinta motivazione a conoscere** come contenuto della volontà intenzionale di un soggetto a porsi alla ricerca della verità in quanto conoscibile (*verum intelligibile*) può esser così ridefinito nei termini del principio di riflessività intenzionale:

$$\mathbf{V}_s(x,p) \wedge c_{ni} \rightarrow p \Leftrightarrow \mathbf{C}(x, \mathbf{O}_t(x, \mathbf{S}(x, p))) \wedge c_{ni} \rightarrow p$$

14.2.5.4. *Definizione di coscienza intenzionale retta*

- Fin da quando abbiamo introdotto l'operatore di ottimalità $\mathbf{O}_t(x,p)$ per rendere capaci di riflessività i contesti deontici — per esplicitare cioè che il “dover essere” ha a che fare con l' “essere” solo attraverso la mediazione del “voler essere” di qualche soggetto consapevole e libero — abbiamo distinto fra sistemi di preferenze (valori) “**soggettivi**” e “**oggettivi**” per il soggetto x .
- “**Oggettivo**” in tale contesto ha il senso “che non è stato il soggetto x a determinare” e può avere due significati:
 1. che è stata una qualche autorità meta-soggettiva (stato, cultura, tradizione, etc.) a definire il sistema di valori;
 2. che il sistema di valori sia “vero”, cioè adeguato al soggetto (e ai suoi simili), prescindendo dalle preferenze del soggetto stesso.
 - Naturalmente non è detto che la prima alternativa escluda la seconda...
- Comunque, nel caso della seconda alternativa diventa possibile definire una **co-****scienza intenzionale retta e ben formata** \mathbf{V}_R nei termini non del semplice operatore di convinzione $\mathbf{C}(x,p)$, ma nei termini della convinzione associata all'operatore $\mathbf{S}(x,p)$, nei termini cioè della convinzione fondata nella verità di un determinato si-

stema di valori \mathbf{O}_t (il *rationabile obsequium* o “assenso razionale” ad un sistema di valori, caro alla tradizione scolastica). Contro il nichilismo relativista, insomma, non tutte le fedi sono equivalenti...

$$\mathbf{V}_R(x,p) \Leftrightarrow \mathbf{S}(x, \mathbf{O}_t(x, p))$$

14.3. Semantica modale dei mondi possibili

- Come detto, la semantica relazionale di Kripke è un’evoluzione della **semantica formale** di Tarski, di tipo **intuizionistico** in qualche modo legata, da una parte, al carattere **necessariamente incompleto delle teorie** (teoremi di Gödel), dall’altra all’emergere di un’**ontologia evolutiva** sia in fisica che in metafisica.
- Quindi, mentre nella semantica di Tarski, in quanto formalizzazione della semantica classica, si considera la verità delle formule come riguardante **lo stato di cose** di un **unico mondo attuale**, nella semantica relazionale la verità dipende da **stati di cose** in **mondi alternativi** a quello **attuale** (= **mondi possibili**).
- Come già abbiamo visto, a seconda delle teorie, la nozione di “mondo possibile” può essere interpretata in diversi modi:

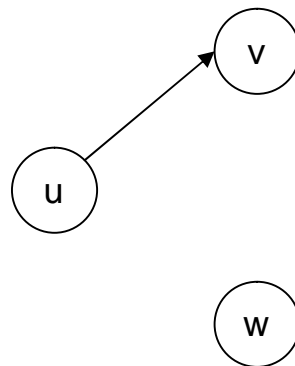
- Nella **metafisica e teologia naturale** — e questo è il senso più antico del termine che risale a Leibniz — la nozione può essere interpretata per formalizzare universi alternativi all'attuale, ma che Dio era libero di creare.
- Nelle **scienze fisiche** i mondi possibili possono, per esempio, rappresentare diversi stadi evolutivi dell'universo passati o futuri rispetto all'attuale, oppure possibili evoluzioni dell'universo compatibili con le stesse condizioni iniziali, ma mai realizzati.
- Nelle **scienze biologiche** possono rappresentare diversi processi evolutivi o stadi evolutivi della materia biologica distinti da quelli attualmente vigenti, ma ugualmente compatibili.
- In **etica e morale** diverse scelte alternative aperte alla capacità decisionale dell'uomo, ovvero alternative alle scelte attualmente fatte dal soggetto, oppure possono rappresentare i mondi **idealmente buoni**, distinti da quello attuale, con cui formalizzare l'obbligo morale.

- In **epistemologia**, come abbiamo già detto, possono essere interpretati come distinte rappresentazioni del mondo attuale, etc.
- → Semantica relazionale, in quanto diversi modelli semantici possibili relativi ai diversi **sistemi modali** dipendono dalle **relazioni** che i vari mondi possibili e attuali hanno fra di loro.
 - Come l'**unica nozione di mondo possibile** è passibile delle più diverse interpretazioni, così i più diversi tipi di relazioni fra oggetti nelle diverse teorie (causali in fisica e metafisica, legali in logica, giuridiche in diritto, etc.) possono essere considerati come **interpretazioni di un'unica relazione fra mondi possibili: la relazione di "accessibilità"**.
- → Teoria unificata delle varie **semantiche modali intensionali** dei sistemi di logica aletica, deontica ed epistemica + unica e molto intuitiva **rappresentazione grafica** di esse.

14.3.1. Definizioni preliminari

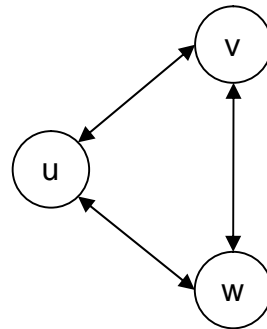
14.3.1.1. *Struttura o frame* $\langle W, R \rangle$

- Una **struttura** o **frame** è una coppia ordinata $\langle W, R \rangle$ costituita da un **dominio** non vuoto W di mondi possibili $\{u, v, w, \dots\}$ e da una **relazione** R a due posti definita su W , ovvero da un insieme di coppie ordinate di elementi appartenenti a W ($R \subseteq W \times W$) dove $W \times W$ è il **prodotto cartesiano** di W per W).
- P.es., con $W = \{u, v, w\}$ e $R = \{\langle u, v \rangle\}$:

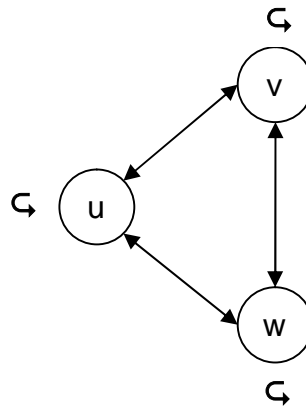


- Secondo tale modello la relazione R , detta di **accessibilità**, è solo nel senso che v è accessibile a partire da u , mentre w è irrelato con qualsiasi altro mondo.

- Nel caso invece che tutti i mondi sono in relazione reciproca, cioè:
 $R = \{ \langle u, v \rangle, \langle v, u \rangle, \langle u, w \rangle, \langle w, u \rangle, \langle w, v \rangle, \langle v, w \rangle \}$, avremo:



- Viceversa, per avere che R non solo sia incluso in $W \times W$ ma che $R = W \times W$, dovremo avere che ciascun mondo sia relato anche con se stesso, avremo cioè:



14.3.1.2. Interpretazione su W (I)

$$I: V \times W \rightarrow \{0,1\}$$

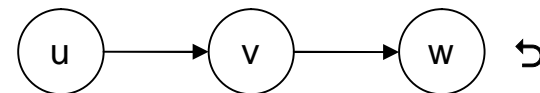
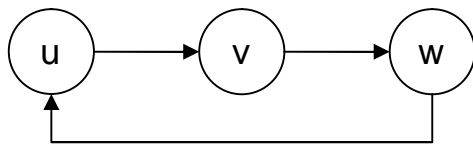
Dove V è un insieme di variabili proposizionali. Quindi $I(p,u)=0$ significa che p non è vera in u ; mentre $I(p,v)=1$ significa che p è vera in v .

- Da notare che, come tutte le interpretazioni del calcolo proposizionale sono determinate rispetto a tutte le variabili, così tutte le interpretazioni di un calcolo modale sono determinate rispetto a **tutte le coppie** appartenenti a $V \times W$.
- Tralasciamo qui altri aspetti semplici, ma più tecnici delle semantiche modali.

14.3.1.3. R seriale

$$(\text{om } u)(\text{ex } v)(uRv)$$

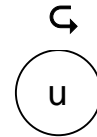
R è seriale se e solo se dato un qualsiasi mondo della struttura $\langle W, R \rangle$, ne esiste un altro accessibile dal primo. Sono perciò esempi di relazioni seriali i due seguenti:



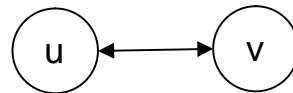
14.3.1.4. ***R è riflessiva***

$$(\text{om } u) (uRu)$$

14.3.1.5. ***R è simmetrica***

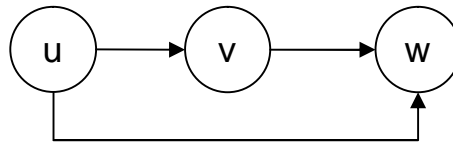


$$(\text{om } u) (\text{om } v) (uRv \Rightarrow vRu)$$



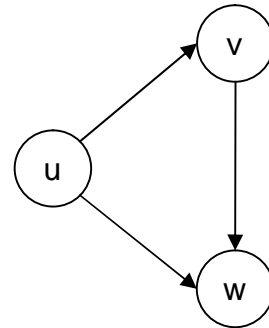
14.3.1.6. ***R è transitiva***

$$(\text{om } u) (\text{om } v) (\text{om } w) (uRv \text{ et } vRw \Rightarrow uRw)$$

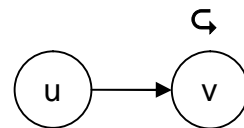


14.3.1.7. R è euclidea

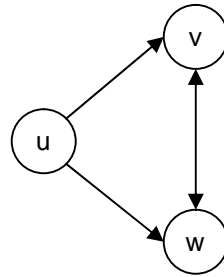
$(\text{om } u) (\text{om } v) (\text{om } w) (uRv \text{ et } uRw \Rightarrow vRw)$



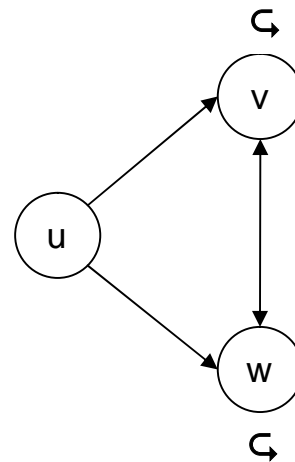
Conseguentemente, per Eom: $(uRv \text{ et } uRw \Rightarrow vRw) \rightarrow (\text{om } u)(\text{om } v) (uRv \Rightarrow vRv)$:



Inoltre vale anche: $(\text{om } u) (\text{om } v) (\text{om } w) (uRv \text{ et } uRw \Rightarrow vRw \text{ et } wRv)$:



Le due suddette proprietà derivate dall'euclidicità sono dette di **riflessività e simmetricità secondaria**, da cui il quadro complessivo:

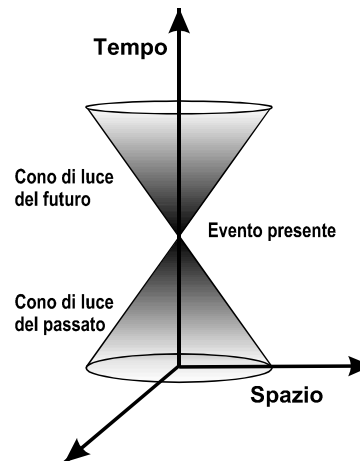


14.3.2. Interpretazioni della semantica modale di Kripke

- Senza pretesa di essere esaustivi delle interpretazioni possibili:

14.3.2.1. *Possibilità fisica*

- Dato un certo sistema fisico, evento **fisicamente possibile** \Leftrightarrow nel sistema sono presenti quelle condizioni che consentono **l'accadere dell'evento** in conformità alle **leggi fisiche** vigenti nel sistema \rightarrow applicabilità alle situazioni fisiche della nozione di **mondo possibile** e alle situazioni generabili dalla prima in conformità a leggi la nozione di **accessibilità** da quel mondo. P.es., cfr. la nozione di **cono di luce** nella relatività speciale.



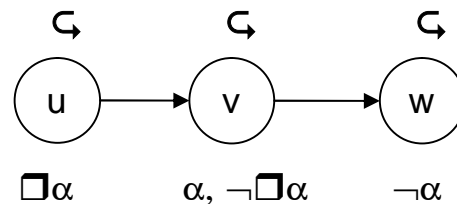
- Due ulteriori considerazioni riguardo la **necessità** in fisica:
 3. **Status** delle proposizioni fisicamente necessarie
 4. Ammissibilità del **cambiamento leggi fisiche** nel passaggio da una situazione all'altra.
- **(Ad 1.)**. Se una legge è valida (necessaria) in $u \rightarrow$ sarà vera in u e in tutte le situazioni (mondi possibili) accessibili a partire da u (p.es., tutti gli eventi futuri che rientrano nel “cono di luce” che ha nel mondo attuale u (evento presente) il suo punto di origine).
 - Inoltre, se interpretiamo la necessità come necessità fisica, cioè richiesta dalle leggi della fisica, allora è chiaro che una proposizione necessitata nel mondo attuale dovrà realizzarsi in questo stesso mondo: se una pallina viene lasciata andare da una certa altezza essa invariabilmente cadrà a terra, in base alla legge fisica di caduta dei gravi, e ciò si realizzerà nel mondo in cui la pallina è stata lasciata libera (e in cui vale la legge di caduta dei gravi), cioè nel mondo attuale u . Se dunque assegniamo all'operatore di necessità \Box il significato di necessità fisica (obbligato da una legge fisica) e all'operatore di possibilità \Diamond il significato di possibilità fisica (permesso in base alle leggi fisiche) è im-

mediato riconoscere che nel sistema così definito dovrà valere l'assioma **T**, in base al quale se α è una proposizione che descrive un certo stato di cose e α è necessaria, allora α dovrà necessariamente verificarsi nello stesso mondo possibile in cui viene asserita $\Box\alpha$. Cioè: $\Box\alpha \rightarrow \alpha$. Questo è l'assioma **T** che indica appunto la **riflessività** della relazione di accessibilità considerata (in questo caso della normatività di una legge fisica), cioè detto u un qualsiasi mondo possibile, allora u è accessibile a partire da sé stesso. Il sistema di logica modale così ottenuto è il sistema **KT**, dove **K**, ricordiamolo indica l'assioma fondamentale della logica modale, quello che aggiunge agli assiomi ordinari di deduzione del calcolo proposizionale la regola **N** di necessitazione.

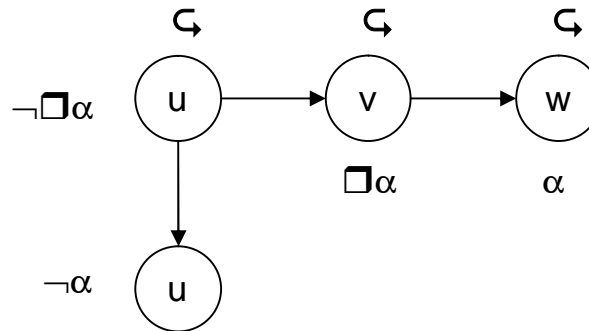
- \rightarrow **KT** sistema tipico della normatività fisica. Complementariamente, se una formula è possibilitata in u , allora dovrà esser vera in qualche mondo (situazione) accessibile a partire da u (p.es., il “cono di luce” che ha nel mondo attuale u il suo vertice nel senso che è l'effetto di eventi causali passati compatibili col volume del cono stesso).

- **(Ad 2.)**. Riguardo al secondo problema, essenziale per l'attuale concezione **evolutiva** del mondo fisico (e biologico) → due possibilità **decremento e incremento** delle leggi fisiche e quindi della necessità.

1. **Decremento** (p.es., ciò che avveniva in certi stadi dell'universo iniziale, non avviene negli stadi successivi e non avviene oggi)



2. **Incremento:** (p.es., le leggi della meccanica quantistica e della termodinamica non sono sufficienti a determinare quelle della biologia anche se ne sono condizioni necessarie).



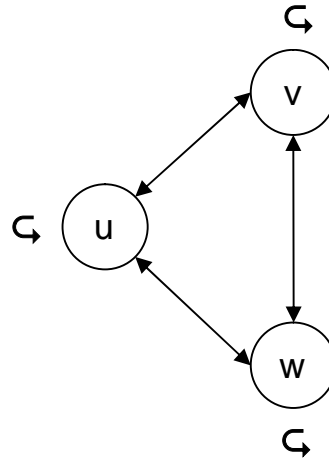
- Tutti e due questi casi sono formalizzabili nell'ambito di **KT**.
 - Se aggiungiamo l'assioma **4** ($\Box \alpha \rightarrow \Box \Box \alpha$) che implica una **R transitiva**, allora è ammissibile solo la seconda modalità, perché si andrebbe verso una teoria fisica che ammette solo un accrescersi della normatività fisica (p.es., in una teoria fisica di **grande unificazione** in cui tutti i livelli di organizzazione della materia — con le leggi che le caratterizzano, che aumentano la normatività, sempre mantenendo le leggi precedenti come condizione necessaria e che, perciò — rimandano ad un unico insieme di leggi originario e comune).

14.3.2.2. *Possibilità logica*

- Non va confusa con quella fisica, né, soprattutto con quella metafisica. P.es., il fatto che al second'ordine vi siano **linguaggi consistenti** non è condizione sufficiente per l'esistenza di un modello principale in cui quelle formule risultino **vere** (esistenza di possibilità **reale** (fisica e metafisica) contrapposta a quella **logica**).
- Né, per rimanere al primo ordine, il **teorema di Henkin** (consistenza \rightarrow soddisfacibilità) garantisce l'esistenza di un modello **reale** di oggetti esistenti, per ciascun insieme di formule fra loro consistenti.
 - In questo senso, se vogliamo esprimere tutto ciò in un simbolismo modale, all'assioma **K** non possiamo associare l'assioma **T**, ma quello più debole **D**
($\Box\alpha \rightarrow \Diamond\alpha$)
- \rightarrow Perché dalla **possibilità logica** si passi alla **possibilità reale** occorre che la **realtà** di tali enti sia data **in modo indipendente** dal linguaggio e dalla struttura di una data teoria (\rightarrow causalità sia in fisica che in metafisica irriducibile alla sola **conformità a leggi** e diversi sensi di **esistenza** in logica e in fisica e metafisica = passaggio all'ontologia formale).

14.3.2.3. *Possibilità metafisica*

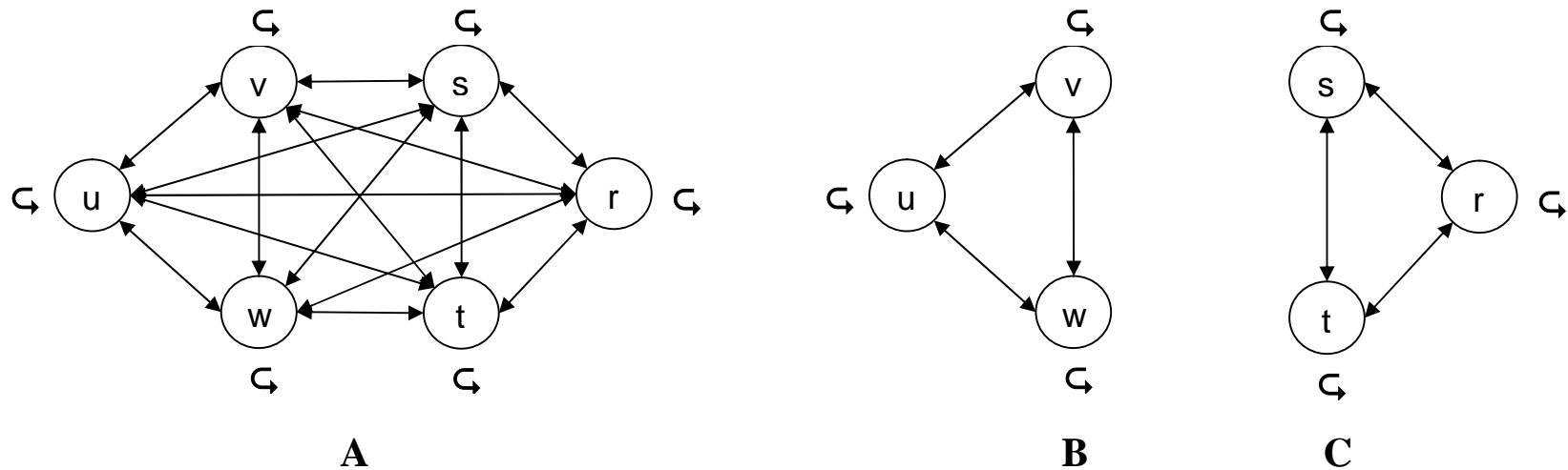
- La possibilità **metafisica** non va confusa a sua volta con quella **fisica**. Può esistere infatti un reale **non-empirico**.
- \rightarrow se **KT** è sicuramente un ingrediente di una qualsiasi teoria metafisica, pur tuttavia non basta. Infatti, riguardo la **possibilità fisica** (l'assioma **T** si può leggere anche in maniera contrapposta $\alpha \rightarrow \diamond\alpha$) non è affatto garantito che $\diamond\alpha$ sia **vero in tutti i mondi possibili**. P.es., rispetto alle leggi fisiche vigenti all'inizio dell'universo dove le energie erano altissime o anche rispetto alle alte energie esistenti attualmente in stelle come il nostro sole, l'esistenza di molecole organiche e quindi di organismi viventi è semplicemente **impossibile**.
- Per ottenere questo (ovviamente non rispetto all'esistenza, ma all'essenza di un dato corpo si deve rinforzare **KT** con l'assioma 5 ($\diamond\alpha \rightarrow \square\diamond\alpha$) \rightarrow **KT5(S5)** sistema formale requisito per qualsiasi teoria metafisica, caratterizzato da R riflessiva ed euclidea \rightarrow R riflessiva, transitiva e simmetrica:



- \rightarrow se $\Box\alpha \rightarrow \Box\Box\alpha$ (infatti **KT5** \supset **KT4**), ma anche per **5**: $\Diamond\alpha \rightarrow \Box\Diamond\alpha$. Ovvero, se un mondo cessa fisicamente di essere attuale, con ciò non viene meno né la possibilità di quel mondo né, tanto meno, vengono meno l'insieme dei contenuti necessari e possibili caratteristici di quel mondo (= le **essenze** degli enti tipici di quel mondo) .
- \rightarrow **Categoria metafisica** di mondo possibile, caratterizzato dal fatto che la **possibilità** di un mondo non viene determinata da **specifiche condizioni** presenti in uno (o più) mondi possibili (come invece nel caso della **categoria fisica** di mondo possibile).

- Viceversa, la possibilità di uno qualsiasi di quei mondi e le possibilità di tutti i mondi, vengono determinate da **condizioni** che valgono **sempre e comunque** per la totalità dei mondi possibili, mondo attuale incluso. Esiste cioè un unico insieme di leggi rispetto al quale **tutti i mondi possibili** costituiscono un'unica **classe di equivalenza** come lo schema grafico di **S5 (KT5)**, con R riflessiva transitiva e simmetrica, evidenza molto bene.
 - Ciò è in perfetta sintonia con la definizione (aristotelica) in **LN** della **metafisica generale** come “scienza dell'ente in quanto ente”, in quanto distinta dalle **ontologie speciali** (p.es., l'ontologia fisica, chimica, biologica, etc.) in cui lo schema **S5** è **verificato solo all'interno** di ciascun insieme di mondi specifico, sottoinsieme dell'insieme totale, ma non **fra** questi diversi sottoinsiemi, che costituiscono così altrettanti sottoinsiemi **disgiunti** dell'insieme originario.
 - Tutto questo appare in perfetta coerenza anche col teorema caratteristico della teoria degli insiemi secondo cui una relazione di equivalenza definita su un certo insieme, realizza una partizione dell'insieme stesso in sottoinsiemi disgiunti detti **classi di equivalenza**.

- Ad esempio, “vivere nella stessa città” è una relazione di equivalenza; infatti: u vive nella stessa città di u , se u vive nella stessa città di v anche v vive nella stessa città di u , se u vive nella stessa città di v e v vive nella stessa città di w allora u vive nella stessa città di w . Nel nostro esempio le classi di equivalenza definite dalla relazione “vivere nella stessa città” sono, perciò, rappresentate dalle città stesse **A**, **B** e **C**, dove **B** e **C** sono suburbi (città suburbane) di **A**.
- Cfr. Figura: l’insieme (classe di equivalenza) **A** può essere suddiviso nei due sottoinsiemi (sottoclassi di equivalenza) disgiunti **B** e **C**: $((\mathbf{B} \cap \mathbf{C}) \subseteq \mathbf{A})$.



- Sono possibili diversi “modelli” di **KT5**, ovvero **diverse teorie metafisiche**, mediante l’aggiunta, all’insieme comune di “assiomi logici” quali l’insieme **KT5**, di altri insiemi di assiomi “extra-logici” diversi per le diverse teorie → cioè ciò che è valido in un insieme di mondi possibili che costituiscono un **modello** o teoria metafisica, è **necessariamente** valido (→ vero) in ciascuno di questi mondi (**universalità e necessità del ragionamento apodittico** proprio di ciascuna teoria metafisica), ovvero è necessariamente valido in ciascuno di quei mondi resi possibili da quella metafisica, ma non è “di per sé” valido per un altro insieme di mondi possibili proprio di un’altra teoria metafisica.
- → Aggiungo il “di per sé”, perché la storia del pensiero scientifico moderno insegna che, una volta applicato rigorosamente **un metodo assiomatico di indagine**, molte teorie che sembravano all’origine indipendenti, una volta formalizzate e rese rigorose, si sono dimostrate “sottoinsiemi” di una **nuova teoria più potente** in grado di includerle (si pensi, per esempio, a cosa è avvenuto in fisica dall’ottocento in poi, con l’unificazione di teoria elettrica e magnetica nella teoria elettromagnetica, quindi dell’unificazione della teoria elettromagnetica con la teoria della forza nucleare debole, nella teoria elettro-debole, e così via...).

14.3.2.4. *Possibilità deontica*

- Caratterizzati dall'interpretazione degli operatori \Box e \Diamond in termini degli operatori deontici **O** (obbligo) e **P** (permesso).
- Ciò che caratterizza i sistemi modali costruiti in base a tali operatori è l'impossibilità di ammettere l'assioma **T** ($\Box\alpha \rightarrow \alpha$) sostituito da quello **D** ($\Box\alpha \rightarrow \Diamond\alpha$) in tutti i sistemi deontici (assiologici, morali, legali), pena la confusione fra **necessità deontica** (p.es., morale o legale) e **necessità reale** (p.es., fisica o metafisica).
- Osserviamo perciò che in tutti i sistemi deontici l'assioma **D** ha l'importante funzione di garantire **l'incontraddittorietà normativa**, cioè il fatto che se è obbligatoria una certa proposizione α non può contemporaneamente esserlo anche la sua negazione $\neg\alpha$ (*impossibilia nemo tenetur*).
- Ma l'assioma **D** ha anche un'altra importante funzione. Quella di distinguere in qualche modo il mondo originario (di solito quello attuale) delle relazioni di accessibilità dagli altri mondi (di solito quelli possibili) con cui il mondo originario è in relazione. In altri termini, mentre l'assioma **T** mette il mondo originante le relazioni

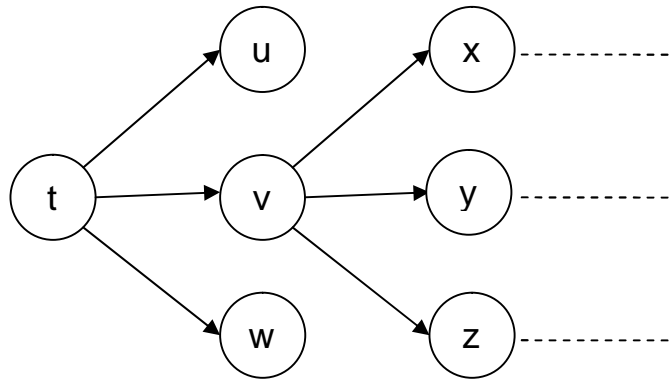
sullo stesso piano degli altri perché sottoposto alle medesime necessitazioni (le leggi fisiche valgono anche nel mondo attuale), l'assioma **D** evidenzia che il mondo (attuale) originario non è sottoposto alle medesime necessitazioni.

○ Questo, fra l'altro, garantisce che in una particolare sottoclasse dei sistemi deontici **KD**, quelli cosiddetti “misti”, aletico-deontici in cui si usa una particolare versione dell'assioma **D** (**KQ**), grazie a **Q** sia possibile distinguere fra il mondo attuale u in cui, grazie all'assioma **T** valgono le necessitazioni ontiche fisiche/metafisiche, sia distinto da una particolare sotto-classe dei mondi possibili con cui è in relazione. Quella dei “mondi buoni” in cui, cioè, gli obblighi deontici sono realtà.

- In questo senso, la relazione di accessibilità fra mondi va interpretata come **alternativa deontica**. $\rightarrow R$ è **seriale** nel sistema **KD** quindi ad ogni mondo segue almeno un'alternativa deontica che non è mai realizzata nel mondo di partenza (altrimenti varrebbe l'assioma **T**).
- Ora, se noi interpretiamo la relazione di accessibilità come **alternatività deontica**, in modo cioè che si abbia uRv quando in v si realizzano gli obblighi presenti in u , la serialità della relazione significa che **esiste almeno un mondo possibile** in cui è rea-

lizzato **ciò che nel mondo attuale è doveroso**. Di tali alternative deontiche ad uno stesso mondo, poi, possono esserne più d'una: saranno mondi che differiscono tra loro per aspetti deonticamente irrilevanti.

- Partendo da un certo mondo possibile preso come situazione iniziale, la struttura di **KD** e in particolare il carattere seriale della relazione di accessibilità, configura un modello avente il carattere di **progetto pratico o morale**, in cui ogni avanzamento avviene nella direzione di un maggior perfezionamento, fino ad un eventuale “migliore dei mondi possibili” nel quale vale uRu (cioè nel quale essere e dover essere coincidono). Osserviamo che esiste una analogia tra i modelli deontici di **KD** e quelli fisici di **KT**: in entrambi possiamo avere l'instaurarsi e/o il decadere di leggi.
- In ambito deontico ciò significa che le richieste vengono rimodulate di volta in volta durante l'evoluzione del progetto, tenendo sempre conto delle mutate condizioni. Ciò che ieri era doveroso o permesso, oggi magari non lo è più. Modelli di questo tipo sono **segmentari** e **non cumulativi** (degli obblighi e dei permessi). Ciò corrisponderebbe alla definizione di progetti deontici indipendenti...

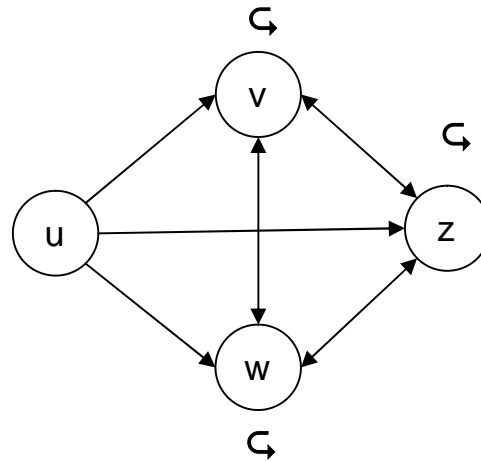


- Questa caratteristica può essere eliminata ‘rinforzando’ **KD** con ulteriori assiomi. Se introduciamo l’assioma **4**, in base al quale $\Box\alpha \rightarrow \Box\Box\alpha$, ciò che è obbligatorio ad uno stadio del progetto rimane tale nell’evoluzione successiva e non può mai decadere; si realizza quindi nel sistema **KD4** la **cumulatività degli obblighi**. Situazione molto più realistica per rappresentare la complessificazione dei doveri morali e legali, sia nella vita degli individui che delle entità sociali.
- Se invece aggiungiamo a **KD** l’assioma **5**, secondo cui $\Diamond\alpha \rightarrow \Box\Diamond\alpha$, otteniamo un sistema, **KD5**, in cui **sono i permessi ad essere conservati** e quindi ad **aumentare cumulativamente**. Osserviamo inoltre che in **KD5 non può esservi incremento**

degli obblighi. Supponiamo infatti che in un certo mondo u si abbia $\neg\Box\alpha$ e domandiamoci se sia possibile avere $\Box\alpha$ in un mondo v accessibile da u . Se scriviamo α come la negazione di un'altra proposizione β , avremo in u $\neg\Box\neg\beta$, cioè $\Diamond\beta$, in base alla definizione dell'operatore \Diamond . Ma allora, se in v valesse $\Box\alpha = \Box\neg\beta = \neg(\neg\Box\neg)\beta = \neg\Diamond\beta$, avremmo una situazione vietata dall'assioma **5**. E' chiaro che ci troveremmo qui di fronte, per esempio, alla rappresentazione della logica di un sistema morale/legale **in decadenza**, dove sono solo i permessi ad accrescersi e gli obblighi a decrescere, fino al **collasso totale del sistema**. Nessuno dei mondi in relazione con quello originario alla fine sarebbe caratterizzabile come mondo in cui gli obblighi diventano realtà...

- Se aggiungiamo a **KD** sia l'assioma **4** che **5** otteniamo il sistema **KD45**, designato anche come **S5 deontico**, nel quale tanto gli obblighi che i permessi sono conservati e non incrementati. Il fatto che, con l'evolversi del progetto deontico iniziale, sia obblighi che permessi si cumulano ci fa vedere che si tratta del **sistema deontico perfetto**, in cui esiste un completo equilibrio **diritti-doveri**, tanto che dal punto di vista formale i diversi progetti v, w, z, \dots originati da u vengono a costituire una classe di progetti **deonticamente equivalenti** dove vigono cioè rigorosamente le stesse re-

gole deontiche e dove queste in ognuno di essi (stante la relazione riflessiva xRx che tutti li caratterizza) sono realizzate (sono tutti cioè **mondi buoni**).



14.3.2.5. *Possibilità epistemica*

- Particolarmente significativo anche **nelle logiche epistemiche** è ancora il sistema **KD45** perché, in una sua specifica interpretazione, costituisce anche il sistema-base anche delle **logiche epistemiche** del “sapere fondato”.
- In tale schema, infatti, il mondo di partenza u può essere interpretato come il **mondo reale a** di cui gli altri, v, w, z, \dots , costituiscono l’insieme delle sue **rappresentazioni**

possibili, a_1, a_2, a_3, \dots . Esse, come si vede, costituiscono una **classe di equivalenza** di rappresentazioni di a , valendo per loro simultaneamente la relazione riflessiva, simmetrica e transitiva a partire dalla relazione solo **transitiva R_a** che a ha con ciascuna di esse, **costitutiva** della classe stessa.

- Che R_a sia costitutiva della classe si evince immediatamente quando si consideri la proprietà di “euclidicità” (Cfr. §14.3.1.7, slide 285) di cui la relazione R_a gode nei confronti degli altri mondi. A partire da essa, è così possibile istituire fra gli altri mondi le relazioni transitiva, simmetrica e riflessiva, “secondarie”, proprio perché tutte fondate su R_a .
- L’insieme delle relazioni fra u, v, w, z costituisce un insieme “euclideo” proprio perché la relazione fondante da u verso gli altri elementi fa sì che si instauri fra gli elementi in questione una **triangolazione** per la costituzione fra v, w, z , di un’**unica misura invariante rispetto ad u** . Ha un senso ben preciso affermare dunque che v, w, z sono “misurati” da u .
- Nell’interpretazione epistemica, ciò rimanda immediatamente alla fondazione di un’epistemologia realista dove è la realtà ad essere “misura” della conoscenza e non viceversa.

- In tal senso si può dire che l'insieme delle rappresentazioni **si riferiscono ad a** in quanto da esse costituite. → La relazione di **referenza** (dalla rappresentazione al reale) appare così correttamente **asimmetrica** mentre la relazione opposta (dal reale a una sua rappresentazione) appare come una relazione “causale” (transitiva) anche se di tipo particolare.

14.3.2.6. Caso notevole: KD45 ontico e partecipazione dell'essere

- Parlando della formalizzazione della struttura logica di una qualsiasi teoria metafisica entro la semantica modale dei mondi possibili di Kripke, abbiamo detto che le diverse teorie metafisiche si distinguono per **l'aggiunta di ulteriori assiomi** a quelli “logici” del calcolo modale.
- Nel caso della teoria tommasiana, questi assiomi sono quelli relativi alla **differenza reale (causale) essere/essenza** e quindi alla teoria della **partecipazione dell'atto d'essere**.
- Questa teoria offre così la possibilità di un'ulteriore **interpretazione ontica** del sistema modale **KD45**, oltre quelle ben note deontiche ed epistemiche appena illustrate. E' Tommaso stesso ad introdurci in questa interpretazione, ponendo un'analogia

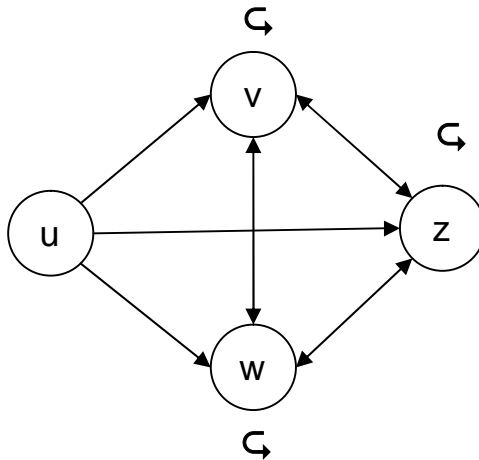
fra **asimmetricità** della relazione di referenza ad oggetto nell'ordine epistemico e **asimmetricità** della relazione di partecipazione dello essere nell'ordine ontico.

- Ci spiega Tommaso: le relazioni con le creature possono essere attribuite a Dio, ma solo secondo il modo con cui un **conoscibile** (oggetto) si relaziona al **conoscente** (soggetto), che è sempre una relazione **asimmetrica**.
- Infatti, come lo scibile **determina col suo essere la verità o falsità** (esistenza o inesistenza come ente logico) dell'enunciato del conoscente su di esso, nondimeno la relazione cognitiva *qua talis* conoscente-conoscibile non è nello scibile, ma nello sciente. E' l'enunciato a **riferirsi necessariamente** allo scibile (dunque è l'ente a relazionarsi in maniera necessitata all'Essere Sussistente) non viceversa, proprio perché lo scibile (in quanto ente) determina l'«essere» (verità o falsità) dell'enunciato, ma l'enunciazione non può determinare nulla dell'essere dello scibile cui essa si riferisce (Cfr. l'asimmetricità della relazione fondazionale una classe di equivalenza di rappresentazioni dell'oggetto da u verso gli altri mondi (rappresentazioni di u), nel modello epistemico di **KD45**, appena discusso).
- P.es., Non perché dico che «il cielo è azzurro» esso è azzurro o non è azzurro, bensì è l'azzurro del cielo a determinare l'essere logico (*verità*) dell'enunciato «il cielo è

azzurro» o il non-essere logico (*falsità*) dell'enunciato «il cielo non è azzurro» (Cfr. *S.c.Gent.*, II, 12-15).

- Fuori di metafora, la **referenza** è una relazione R asimmetrica, cioè $xRy \neq yRx$, come Russell medesimo evidenzia nei *Principia*. Quest'asimmetria viene così spiegata da Tommaso, applicandola al nostro problema di esplicitazione della struttura relazionale ente — Essere Sussistente. Come un ente fa essere un enunciato, che allora necessariamente a quell'ente si riferisce per essere «logicamente» come *vero*, così l'Essere Sussistente fa essere un ente che allora a Lui necessariamente si riferisce per essere «fisicamente» come *esistente*. (Cfr. Tommaso d'Aq., *In Metaph.*, V, xvii, 1027).
- Si vede dunque **l'unicità della metafisica tomista** rispetto a qualsiasi altra metafisica occidentale. Mentre tutte hanno una struttura (**S5** o **KT45**) senza assiomi di fondazione, la struttura **S5** della metafisica tommasiana è fondata.
- Già infatti abbiamo notato che formalmente un sistema **KD45** nella sua parte destra, escudendo cioè u e la sua relazione di accessibilità transitiva, asimmetrica e non-riflessiva verso **tutti** gli altri mondi fa sì che esso si possa definire un **S5 onticamente** secondario.

- Le relazioni transitive simmetriche e riflessive che gli altri mondi hanno fra di loro e che ne fanno una **classe di equivalenza** si fondano, attraverso una proprietà di euclideanità della relazione di accessibilità, sulla relazione transitiva da u verso ciascuno di loro \rightarrow si tratterà allora di **transitività, asimmetricità, riflessività** secondarie, e dunque di **S5 secondario, deontico, epistemico o ontico** a seconda dell'interpretazione del tipo di accessibilità trattato.



- Nell'interpretazione **ontica**, se interpretiamo, cioè, la relazione di accessibilità come **causazione** (nella accezione più generale), si viene in tal modo a realizzare una formalizzazione della dottrina tommasiana dell'essere, con la distinzione tra **essenza** e

atto d'essere. Se infatti interpretiamo u come *Ipsum Esse Subsistens* e gli altri mondi come la totalità degli enti creati possiamo affermare che:

1. Le relazioni che un ente ha con gli altri enti (v, w, z, \dots) rappresentano le cause seconde, **cause dell'essenza**, che si sviluppano sul piano creaturale, mentre la relazione da u è la causa di **tutto l'essere**, essenza ed esistenza di **tutti gli altri enti**.
2. Anche le relazioni (cause seconde) che sussistono tra gli enti **si instaurano in forza della euclideanità della relazione di accessibilità** e del fatto che siamo partiti da una situazione iniziale in cui u è in relazione con tutti gli altri enti. Ciò significa che **l'ordine delle cause seconde** (incluse le **leggi** che le governano grazie alla **simmetricità** delle relazioni), per poter sussistere, deve appoggiarsi su un fondamento esterno e trascendente (è la struttura logica delle cinque vie...);
3. L'asimmetria delle relazioni di tutti gli altri enti con u esprime **l'assoluta trascendenza di Dio**, per cui **nulla di ciò che appartiene all'ordine creaturale** può in alcun modo determinare il Suo Essere (cfr. in particolare la mancanza di riflessività nelle relazioni di, e da, u). Fra l'altro il “nulla” di cui qui si parla esplicita molto bene il senso della teologia ebraica della Cabala di “creazione dal Nulla”

come “Creazione da Colui che Non E’ Assolutamente Nulla della Creatura”, dove Nulla non denota assenza, ma Indicibile Pienezza dello Essere.

4. Il fatto che nessuna relazione – neanche quella riflessiva – termini su u denuncia il fatto che Dio, e solo Dio, è **increato**, mentre tutti gli altri enti sono terminali di una relazione di causazione di tutto il loro essere, essenza ed esistenza dal Creatore (oltre che di molteplici relazioni di con-causazione da parte di altri enti).

15. CENNI DI ONTOLOGIA FORMALE

[CO1-10]

15.1. Definizione di ontologia formale

- «Un'ontologia formale è sia una teoria espressa in forma logica sia una teoria della struttura metafisica del mondo. Ciò che ne fa una teoria espressa in forma logica è il fatto che le differenti categorie ontologiche o modi di essere sono rappresentate in esse da differenti categorie logico-grammaticali» [CO, 1-2]. → Ontologia formale, costituita da:

1. **Grammatica ontologica**: ciò che determina come le diverse espressioni delle categorie logico-grammaticali di una lingua possono essere combinate per rappresentare aspetti ontologici diversi del mondo. → categorie **ontologiche**.

2. **Leggi ontologiche:** che determinano le formule valide di quella grammatica, cioè come le espressioni delle diverse categorie logico-grammaticali di una data ontologia (= **categorie ontologiche**) possono essere deduttivamente trasformate.
- Per ambedue queste funzioni, centralità della questione di come **il nesso della predicazione** viene interpretato nel sistema metafisico che una data ontologia formale rappresenta ← nesso della predicazione determina come le espressioni delle categorie logico-grammaticali di una teoria formalizzata possono essere validamente combinate e trasformate deduttivamente.
 - 3 principali teorie della predicazione nella storia ↔ tre teorie degli universali (≠classi o insiemi =ciò che può essere predicato di un nome: Aristotele, *De Interpretatione*, 17a39):
 1. **Nominalismo:** universali predicabili si riducono alle espressioni predicative di un dato linguaggio che *con le sue regole* determina le *condizioni di verità* dell'uso di quelle espressioni.
 2. **Concettualismo:** universali predicabili sono espressioni di *concetti mentali* che determinano *verità/falsità* delle corrispondenti espressioni predicative.

3. **Realismo:** universali predicabili sono espressioni di *proprietà e relazioni* che esistono indipendentemente dalle capacità linguistiche o mentali:

a. **Nel mondo logico** → realismo logicista (Platone, Frege)

b. **Nel mondo fisico** → realismo **naturalista** di due tipi:

o **Atomismo:** senza generi naturali (Democrito, Wittengstein)

o **Essenzialismo:** con generi naturali (Aristotele, Tommaso, Neo-Scolastica, Cocchiarella)



- Ogni forma di naturalismo suppone tuttavia una qualche forma di concettualismo perché proprietà e relazioni **naturali** non possono essere come tali “i significati” o le intensioni delle corrispondenti espressioni predicative, ma lo possono essere solo mediante i relativi concetti (Cfr. Tommaso: nozione di specie intenzionali come *id quo res intelligitur*, Cocchiarella: teoria del “realismo concettuale”) → problema della relazione fra **concetti** e **proprietà/relazioni naturali** che essi “significano”.
- Soluzione della teoria tommasiana (e di Cocchiarella) vs. Abelardo e i moderni: non esistono **due tipi di universali e di predicati**, reali e concettuali (→ irrisolvibilità del moderno problema epistemologico “soggetto-oggetto”), ma **doppia significazione dello stesso predicato** (*predicatio in intentio prima et secunda*):
 1. **Significazione naturale** (*in intentio prima* → “prima riflessione dell’intelletto”): coll’enunciato predicativo si significa (ci si riferisce al) la proprietà/relazione naturale.
 2. **Significazione concettuale** (*in intentio secunda* → “seconda riflessione dell’intelletto”): coll’enunciato predicativo si significa il (ci si riferisce al) concetto (alla concettualizzazione della proprietà/relazione naturale).

- **Formalizzazione** della teoria della doppia significazione nel “realismo concettuale”, resa simbolicamente attraverso un’opportuna **indicizzazione dei quantificatori** che hanno per argomento anche **variabili predicative** e non solo **individuali** (\rightarrow ci muoviamo ovviamente in una teoria (metalinguaggio) del secondo ordine):

1. $(\forall Fj)(\exists x_1), \dots, (\exists x_j) F(x_1, \dots, x_j)$: **significazione concettuale** (predicato F significa un concetto)

➤ Predicazione *in intentio secunda*, logicamente primaria \rightarrow quantificazione senza indici perché è la quantificazione “normale” in logica, dove non ci si riferisce **mai** a entità reali, ma solo astratte (cfr. **logica vs. ontologia**).

2. $(\forall^n Fj)\diamond^C(\exists x_1), \dots, (\exists x_j) F(x_1, \dots, x_j)$: **significazione naturale** (predicato F significa una proprietà naturale)

Dove (\forall^n) significa che la variabile predicativa argomento del quantificatore denota una **proprietà naturale** (n) e dove (\diamond^C) significa che l’operatore modale di possibilità è preso in senso aletico-ontico di **possibilità causale**, reale e non logica o razionale.

- Proprietà naturali reali (\forall^n) in quanto **entità, causalmente realizzabili** (\diamond^C), anche quando non attualmente realizzate, in nessun individuo (Tommaso vs. Aristotele).
- Per Aristotele infatti le essenze o le “sostanze seconde” esistono solo negli individui, quindi non hanno alcuna realtà (p.es., biologica) se nessun individuo realizza quell’essenza → ontologia aristotelica **anti-evolutiva**.
- **Viceversa**, per Tommaso e per la Scolastica, era fondamentale, poter giustificare in teologia i **futuribili** per garantire la libertà del Dio Creatore, il fatto cioè che oltre l’universo attuale e gli enti che lo costituiscono, **potevano esistere in mente Dei** altri enti e altri universi.
 - → **Soluzione della Scolastica scotista (medievale) e suareziana (moderna)**: le essenze hanno un’esistenza **possibile**, ma di tipo **logico** non naturale, *in mente Dei* o *in mente hominis* (Kant) soltanto.
- **Soluzione di Tommaso**: l’essere che compete a ogni essenza è **l’essere in potenza** nelle cause (Prima e seconde) in grado di farle essere in determinati indi-

vidui esistenti mediante la **partecipazione dell'atto di essere** → teoria della distinzione **reale** e non (solo) logico-razionale essere-essenza.

- → **Ontologia dei generi naturali aristotelica** (spiegazione **causale** delle essenze come “ciò che esiste nei molti” (sostanze seconde) e mai “esistere in sé” come gli individui (sostanze prime)) può essere **resa compatibile con le evidenze della teoria evolutiva**, fisica e biologica.
- P.es.: La natura (essenza) del “dinosaurio” ha una sua realtà biologica, anche **oggi** quando non esiste alcun dinosaurio, nella **potenza attiva** delle cause naturali (DNA+nicchia ecologica appropriata) in grado di far esistere **ancora** dinosauri (sono dei futuribili) **senza dover contraddire** alcuna legge biologica. La stessa cosa non si può dire invece di essenze quali quelle dello “ippogrifo” o della “araba fenicie” che, quelle sì, hanno un'esistenza possibile solo **mentale** (sebbene “fantastica” e non “logica”).

15.2. Diversi sensi dell'essere e teorie della predicazione

- Come abbiamo visto, ciò che caratterizza un'ontologia formale che non sia **nominalista** è la distinzione fra almeno **tre sensi** del termine **essere** in formule referenziali, (formule quantificate, proposizioni) \rightarrow Ciò che è **reale** è molto di più (\gg) di ciò che è **esistente** (**essere** \gg **esistere**). È **reale** (in simboli):
- $\{\exists x, \exists F; \forall x, \forall F\}$: ciò che **può essere** (*potentia esse*, essere potenzialmente), ma non esiste **attualmente** (p.es. enti x e/o proprietà F passati/futuri rispetto a un io pensante e/o a un concorso causale, enti logici, fantastici, etc.).
- $\{\exists^e x, \forall^e x; \exists^e F, \forall^e F\}$: ciò che è **attualmente**, esiste, come individuo generico x e/o come proprietà F in uno o più individui.
- $E!(a) =_{\text{def}} (\exists^e y) (y = a)$: ciò che è **esistente come individuo concreto**, ma mai come proprietà $\rightarrow (\forall^e F) \neg E!(F)$
- Come già ricordato le diverse ontologie dipendono da come, nelle formule quantificate, intendiamo il nesso della **predicazione**, il nesso cioè fra il predicato cioè e il(i) suo(i) argomento(i), siano essi variabili individuali o predicative:

1. Se in senso puramente **nominale/funzionale** (\rightarrow **universali non esistono**, predicati non denotano nulla (concetto o proprietà), esprimono solo **relazioni linguistiche** ovvero **relazioni formali fra simboli**: \rightarrow **formalismo** in logica e **nominalismo** in ontologia).
2. Se in senso **contenutistico logicista/concettualista** (\rightarrow universali logici e/o nella mente, predicati denotano enti logici/concetti, esprimono primariamente relazioni fra enti logici/concetti: \rightarrow **logicismo** (Platone, Frege) e/o **concettualismo** (Descartes, Kant).
3. Se in senso **contenutistico naturalista** (\rightarrow **universali *in re***, predicati denotano proprietà/relazioni reali degli oggetti: **realismo** (Aristotele, Tommaso, neoscolastica, Cocchiarella...).

15.3. Realismo intenzionale: proprietà naturali vs generi naturali

- Tipico dell'ontologia formale è il rispetto dell'**intrinseco valore ontologico di LN** e quindi di tutte le lingue naturali delle diverse culture. In particolare, si valorizza la distinzione fra **predicazione essenziale** (= predicazione **di genere**, ciò che un indi-

viduo è) e **predicazione accidentale** (= predicazione **di proprietà**, ciò che un individuo **ha**):

1. **Predicazione aggettivale vs. appartenenza di classe**: es.: “Alcune piante sono verdi” (LS: $\exists x \forall x$: “per qualche x , V di x ”)

2. **Predicazione sostantivale (o di essenza): Generi concettuali/naturali vs. classi/insiemi**. Es.: “L’uomo è un animale” (LS: $\forall x xU$: “per tutti gli x , x di U ”)

- Anche i **generi (specie) naturali**, come le **proprietà naturali** sono **causalmente realizzabili** in natura, anche se in forma diversa delle proprietà, perché occorre giustificare il principio evidente di ogni naturalismo della **conservazione della specie/genere attraverso il succedersi degli individui**.
- **Generi naturali o *Natural Kinds*** (denotati attraverso distinta indicizzazione dei quantificatori delle rispettive variabili predicative: $\forall^K \exists^K$) interpretabili come **nodi stabili** (\rightarrow identità nel tempo del genere, attraverso succedersi degli individui appartenenti) della **struttura causale dell’evoluzione fisica e/o biologica** della natura, in simboli, da cui dipende:
 1. **L’identità degli individui**, appunto genericamente intesi:

$$(\forall^k A) \diamond^C (\exists^e x) (\exists^e y A) (x=y)$$

2. **Necessariamente l'esistenza concreta dei singoli** \rightarrow appartenenza **ontologica** al genere (= condivisione di un unico concorso causale necessitante) fondamento dell'appartenenza **logica** alla classe:

$$(\forall^k A) (\forall y A) \Box^C (E!(x) \rightarrow x=y \wedge x \in \mathbf{A})$$

dove A è il **nome comune** che denota il genere inteso come **congiunzione di individui** con una storia causale comune ($\forall x A =$ “ogni x che è un A ”, p.es.: “ogni uomo”) e \mathbf{A} è il corrispondente simbolo astratto per la classe come **congiunzione di proprietà** comuni a più individui.

- **P.es., in meccanica quantistica:** generi naturali intesi come nodi stabili della struttura causale, sarebbero il corrispettivo ontologico dei nodi di un “diagramma di Feynman”, ovvero il diagramma delle interazioni che danno origine ad una particella sub-atomica, che è distinto per ogni genere di particelle.
- **P.es., in biologia genetica:** generi intesi come nodi stabili della struttura causale, sarebbero il corrispettivo ontologico della **stabilità DNA+nicchia ecologica** da cui la stabilità di una specie biologica criticamente dipende.

15.4. Un'applicazione: ominizzazione e identità biologica

15.4.1. Il problema

- Problema dell'**ominizzazione** → zigote = persona umana → soggetto di diritti inalienabili?
- **Evidenza biologica**: zigote ↔ **nuovo individuo** biologico ← stabilizzazione + +replicazione sequenza DNA → base del processo di **meiosi (suddivisione) cellulare** →
- → Problema **dell'identità umana** dello zigote. Ovvero ciò che è individuo biologico con DNA della specie umana è anche individuo umano a pieno titolo (= persona → soggetto di diritti)?

15.4.2. Ominizzazione: classe vs. genere

- Predicazione nelle scienze → in biologia = **predicazione per classi**:
 1. Definizione di una **congiunzione di proprietà** genetiche, immunologiche e cerebrali come condizioni n. & s. per la caratterizzazione della classe “uomo” (Bonio-
lo 2004).

2. Perché un individuo **appartenga alla classe umana** deve possedere **attualmente** tutte le proprietà caratterizzanti.

- Lo zigote **ha solo le proprietà genetiche** → dallo zigote derivano parti (p.es., placenta) che non apparterranno all'organismo sviluppato + dallo stesso zigote può derivare più di un organismo umano → **difficoltà di identificare “zigote umano” e “persona umana”** soggetto di diritti dal p.d.v. strettamente biologico.
- Ma è un **duplice errore logico** pretendere una simile identificazione:
 1. **Errore di categoria (ontologica vs. logica):** persona = ente concreto \neq astratto elemento di classe
 2. **Errore di predicazione:** umanità = genere \neq classe, denota una **coniunzione di individui** con storia causale comune, non di proprietà predicate comuni ($xA \neq A(x)$).

15.4.2.1. Ominizzazione: predicazione per genere

- Predicazione in **ontologia** = predicazione per genere/specie:
 1. Determinazione del **complesso di cause necessitanti** l'esistenza di uno o più individui e delle proprietà che progressivamente lo(i) caratterizzeranno (abbraccia la

totalità dell'esistenza dell'individuo: predicazione metafisica basata sull'*abstractio totius*).

2. → Può essere denotato con un nome di genere anche **un individuo biologico che non possiede attualmente tutte le proprietà conseguenti** a quella modalità di esistenza → Generi/specie non sono proprietà predicabili, ma nomi denotanti modalità di esistenza (l'esistere-come) di collezioni di individui (*sortal names*).

15.4.2.2. *Soluzione del problema*

- **Soluzione** problema ominizzazione:

1. Se intendiamo “persona umana” individuo che possiede **attualmente** tutte le proprietà che caratterizzano la sua umanità → zigote è **virtualmente persona(e)** ovvero **“persona(e) in potenza attiva”** → ha diritto a svilupparsi nelle sue potenzialità = acquisire attualmente le proprietà che lo caratterizzano come individuo biologico a livello di zigote (p.es., l'ovulo o lo spermatozoo non hanno un tale diritto perché non sono geneticamente individualità biologica: non hanno una sequenza completa di DNA in grado di auto-replicarsi per meiosi cellulare).
2. Se intendiamo con persona come **membro del genere umano** → il **soggetto metafisico** di tutte le sue proprietà attuali o potenziali → dobbiamo attribuire questa

denotazione a tutto l'insieme dello sviluppo della persona **fin dallo stato di zigote**.

- Moralità **naturale** dell'ingegneria genetica:
 - Intervento **coerente** alla facilitazione e/o correzione (in caso di malformazioni) del **concorso causale genetico e ambientale** che porterebbe allo sviluppo pieno dello zigote secondo la potenzialità della sua umanità.

Sommario

14.	ESTENSIONI MODALI DEL CALCOLO PROPOSIZIONALE.....	253
14.1.	PRINCIPALI MODELLI DI CALCOLO MODALE [GA2, PP. 65SS.]	253
14.1.1.	<i>Cenni di sintassi della logica modale</i>	254
14.2.	PRINCIPALI INTERPRETAZIONI INTENSIONALI DEGLI OPERATORI MODALI	261
14.2.1.	<i>Necessità e verità nelle logiche estensionali e intensionali</i>	261
14.2.2.	<i>Contesti modali aletici (logici e ontici (fisici e metafisici))</i>	263
14.2.2.1.	Definizione di verità dell'operatore di necessità	263
14.2.2.2.	Operatore aletico di possibilità (potenzialità in ontologia).....	264
14.2.2.3.	Definizione di verità dell'operatore di possibilità/contingenza	264
14.2.2.4.	Principio di riflessività per l'operatore di necessità aletico.....	264
14.2.3.	<i>Contesti deontici</i>	266
14.2.3.1.	Definizione di verità di una obbligazione.....	266
14.2.3.2.	Operatore deontico di permesso	266
14.2.3.3.	Operatore di ottimalità (O_i):	267
14.2.3.4.	Definizione di verità dell'operatore di ottimalità':.....	268
14.2.3.5.	Principio di riflessività deontica.....	268
14.2.4.	<i>Contesti epistemici</i>	270
14.2.4.1.	Operatore di credenza	270
14.2.4.2.	Definizione di verità dell'operatore di credenza:	271
14.2.4.3.	Operatore del sapere.....	271
14.2.4.4.	Definizione di verità dell'operatore del sapere.....	272
14.2.4.5.	Principio di riflessività epistemica	272
14.2.5.	<i>Contesti intenzionali</i>	273
14.2.5.1.	Operatore del volere.....	273
14.2.5.2.	Definizione di verità per l'operatore del volere.....	274
14.2.5.3.	Principio di riflessività intenzionale.....	275
14.2.5.4.	Definizione di coscienza intenzionale retta	277
14.3.	SEMANTICA MODALE DEI MONDI POSSIBILI.....	278
14.3.1.	<i>Definizioni preliminari</i>	281
14.3.1.1.	Struttura o frame ($\langle W, R \rangle$).....	281
14.3.1.2.	Interpretazione su W (I)	283
14.3.1.3.	R seriale	283
14.3.1.4.	R è riflessiva	284
14.3.1.5.	R è simmetrica	284

14.3.1.6.	R è transitiva	284
14.3.1.7.	R è euclidea	285
14.3.2.	<i>Interpretazioni della semantica modale di Kripke</i>	287
14.3.2.1.	Possibilità fisica	287
14.3.2.2.	Possibilità logica	292
14.3.2.3.	Possibilità metafisica.....	293
14.3.2.4.	Possibilità deontica.....	298
14.3.2.5.	Possibilità epistemica	303
14.3.2.6.	Caso notevole: KD45 ontico e partecipazione dell'essere.....	305
15.	CENNI DI ONTOLOGIA FORMALE [CO1-10].....	311
15.1.	DEFINIZIONE DI ONTOLOGIA FORMALE	311
15.2.	DIVERSI SENSI DELL'ESSERE E TEORIE DELLA PREDICAZIONE.....	318
15.3.	REALISMO INTENZIONALE: PROPRIETÀ NATURALI VS GENERI NATURALI	319
15.4.	UN'APPLICAZIONE: OMINIZZAZIONE E IDENTITÀ BIOLOGICA	322
15.4.1.	<i>Il problema</i>	322
15.4.2.	<i>Ominizzazione: classe vs. genere</i>	322
15.4.2.1.	Ominizzazione: predicazione per genere.....	323
15.4.2.2.	Soluzione del problema.....	324

Note

¹ Questo è l'errore logico delle teologie naturali neo-platoniche e più specificatamente della teoria plotiniana, ma anche di tutte le teorie dell'*Intelligent Design* non per nulla spesso espressione di movimenti integralisti. Per dirla in termini aristotelici: "causalità efficiente" e "causalità finale" non vanno mai confuse. Perché la "causalità finale" diventi capace di "produrre effetti" va incorporata in un "soggetto agente intenzionale" già dotato di "causalità efficiente", p.es., l'uomo nel caso di effetti finiti nell'ambito del potere causativo dell'uomo, Dio Personale nel caso di una causalità efficiente (creativa) sull'universo. Ma in questo caso il "finalismo dell'universo" non potrebbe essere usato per provare l'esistenza di un Dio Personale, perché siffatto finalismo lo presuppone (→ *petitio principii*). Ovviamente, nel caso di Aristotele questo problema non si pone perché il suo "Motore Immobile" è sì "Pensiero di Pensiero", ma non esercita alcuna causalità efficiente sull'universo, per lui increato. Anche per Tommaso questo problema non si pone, sia perché la "quinta via" suppone le altre quattro sulla Causa Prima come "causa efficiente" dell'universo, sia perché, rispetto all'affermazione dell'esistenza di un "Dio Personale" in quanto distinto dalla Causa Prima, tutte e cin-

que le “vie” di Tommaso sono, appunto, “vie” e non “prove” [Su questo punto cfr FN, cap. VI].

² Di fatto tutti gli argomenti che i teorici moderni e contemporanei dell’evidenza scientifica del finalismo adducono a favore della loro posizione, sono di fatto argomenti che confutano il **meccanicismo**, ovvero, in termini aristotelici, confutano la riduzione di tutta la causalità in fisica alla “causalità efficiente” e “materiale”. Essi quindi provano solo l’esistenza di una “causalità formale”, ovvero provano che **l’informazione totale** (relazioni di ordinamento delle parti) di un sistema fisico complesso (fisico, chimico, biologico) non è riducibile a quella delle (alle relazioni di ordinamento deducibili dalle) condizioni iniziali meccaniche (“posizione” e “quantità di moto”, ontologicamente: alle cause iniziali, rispettivamente, “causa materiale” e “causa efficiente”) del sistema. [Su questo punto, cfr. FN cap. VI].

³ Vedremo come il sistema di logica modale **KD45** nella sua interpretazione **epistemica** fornisca un’ottima esplicitazione della struttura logica dell’operatore **S** come operatore del sapere “bene fondato”, o **vero** in senso forte.

⁴ E' chiaro che "mondo attuale" in quanto contrapposto a "mondi possibili" non si identifica col "mondo degli enti fisici", che è solo un sotto-insieme di esso, né si identifica col "mondo presente", nel senso che sia impossibile un "sapere fondato" su "mondi possibili" particolari, quali, per esempio, quelli degli "eventi passati" o "futuri". E' chiaro però che, per esempio, per essere "fondato", quest'ultima forma di sapere retro/pre-dittivo i "mondi" di cui si parla devono essere in una particolare **relazione ontica** (causale) col "mondo attuale" o parti di esso, nel senso, rispettivamente di sua (loro) **causa** o sua (loro) **effetto**.